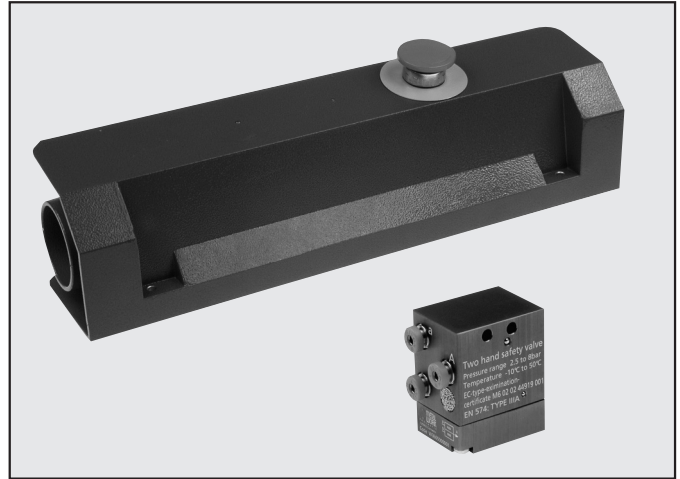


VÁLVULA DE MANDO BIMANUAL

La válvula bimanual emite una señal de salida solo en el caso de que lleguen dos señales neumáticas sincronizadas en entrada. Si se interrumpe una sola señal en entrada, también se interrumpe la señal de salida.

La aplicación más típica necesita montar una válvula a mando manual de seguridad a botón a cada entrada y utilizar la señal de salida como mando de comienzo del ciclo de una máquina neumática.

- La válvula bimanual se puede fijar con tornillos pasantes o con un adaptador para barra DIN.
- El mando completo incluye la válvula bimanual, dos pulsadores manuales, una válvula de interceptación a seta, en un contenedor metálico adaptado a fijación a pared o sobre pedestal.
- El contenedor para pulsadores se entrega a quien desea ejecutar una conexión neumática personalizada o practicar orificios para fijaciones.

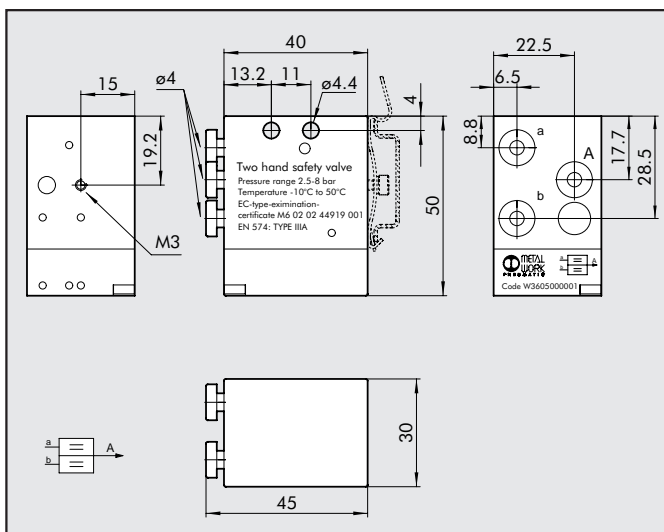


2

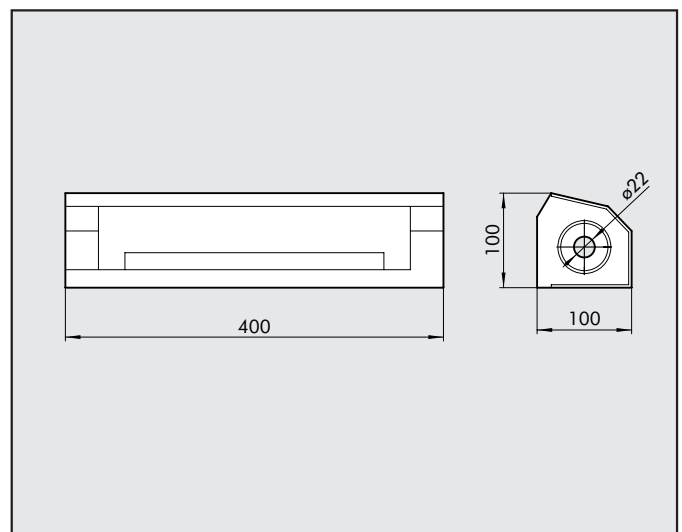
DATOS TÉCNICOS

Rosca - racord	mm	Racord rapido tubo Ø 4
Fluido		Aire comprimido filtrada 50µ sin lubricación
Versiones		Comando individual - pulsanteria completa
Norma		EN574 tipo IIIA, approvata TÜV - Certificado M6020244919001
Sincronización maximo tiempo entre dos señales	sec	0.4
Tiempo de cierre ,con tubo L= maximo 1000 mm	sec	<0.05
Accionamiento		neumático
Retorno		mecanico a muelle
Presión de trabajo	bar	2.5 ÷ 8
Temperatura de trabajo	°C	-10 ÷ +60
Díámetro nominal	mm	2.7
Capacidad a 6 bar (0.6 Mpa - 87 psi) ΔP 1 bar (0.1MPa -1.45 psi) NI/min		85
Posición de montaje		En cualquier posición
Compatibilidad con aceites:		ver documentación técnica página 6.1/08

VÁLVULA BIMANUAL DE SEGURIDAD



CONTENEDOR PARA PULSADORES



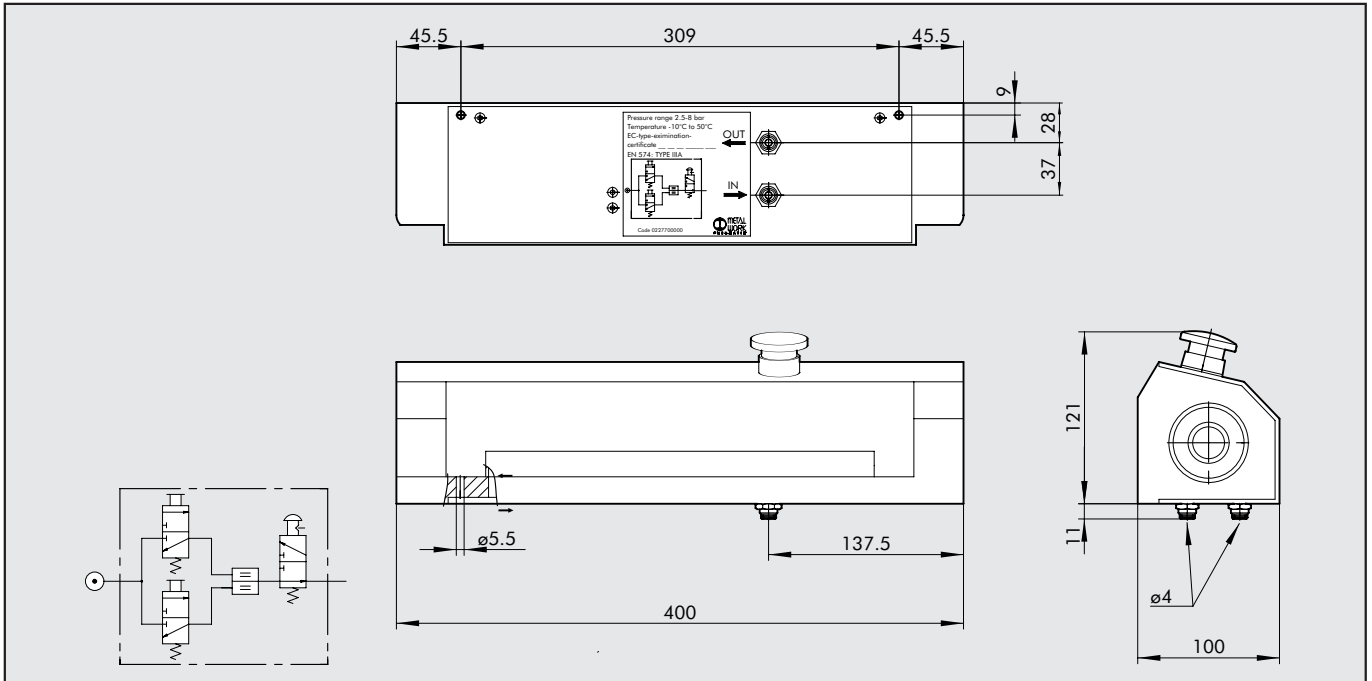
Código	Descripción
W360500001	Válvula bimanual de seguridad

Materiales

- Cuerpo: aluminio anodizado
- Partes interiores: latón y tecnopolímero
- Juntas: NBR
- Muelle: acero templado

Código	Descripción
W3120000212	Contenedor para pulsadores

GRUPO BIMANUAL COMPLETO



CODIGO DE PEDIDO

Código	Descripción
0227700000	Grupo bimanual completo

Material

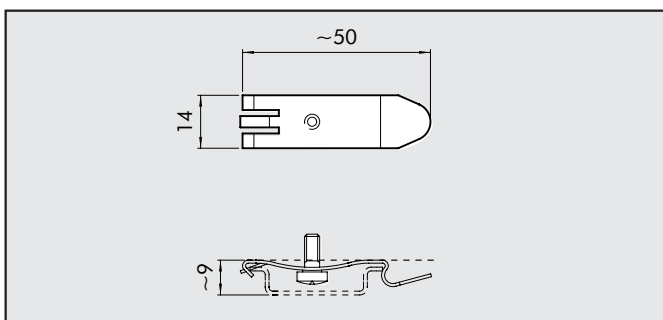
Barra de aluminio perfilada y barnizada

COMPONENTES PRINCIPALES

Código	Descripción	Cantidad
W3605000001	Válvula de seguridad bimanual	1
W0351000011	Pulsador protector monoestable disco negro	2
W0351000014	Seta con bloqueo de emergencia	1
W3501000100	VME1-01 NC $\varnothing 4$	2
W3501001100	VME2-00 NO $\varnothing 4$	1
0351000050	Base ensamblaje válvula-pulsador	3
2L11001	RL10 $\varnothing 4$	2

ACCESORIOS

PLACA DE MONTAJE SOBRE BARRA DIN



Código	Descripción
0227300600	PLACA DE MONTAJE SOBRE BARRA DIN

Nota: N.1 pieza por confección

NOTAS